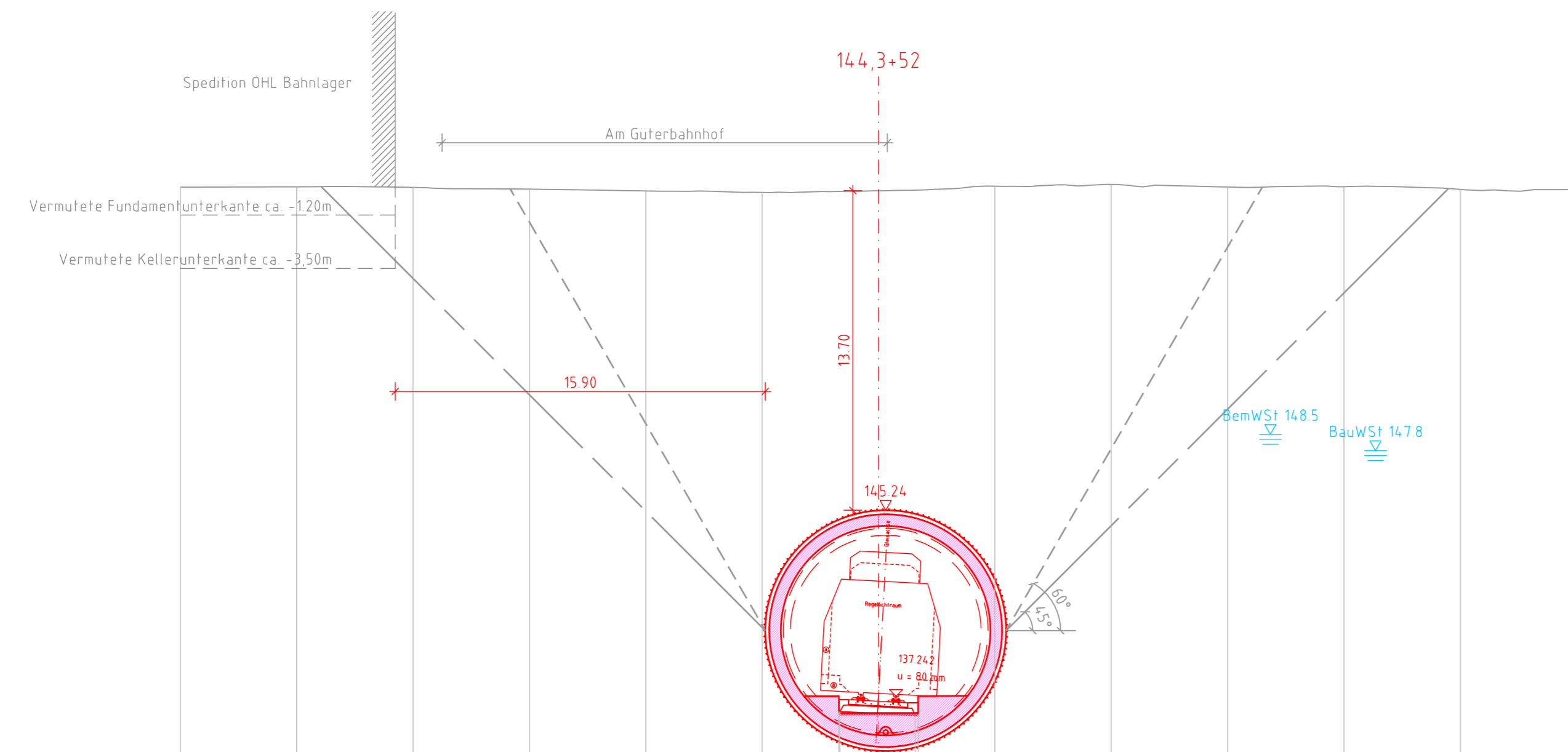


Querprofil Tunnel TVM OR  
 Stat. 144,3+52.00 (km 144,3+07.53)  
 Engstelle Lagerhalle "Am Güterbahnhof" Süd-Ost

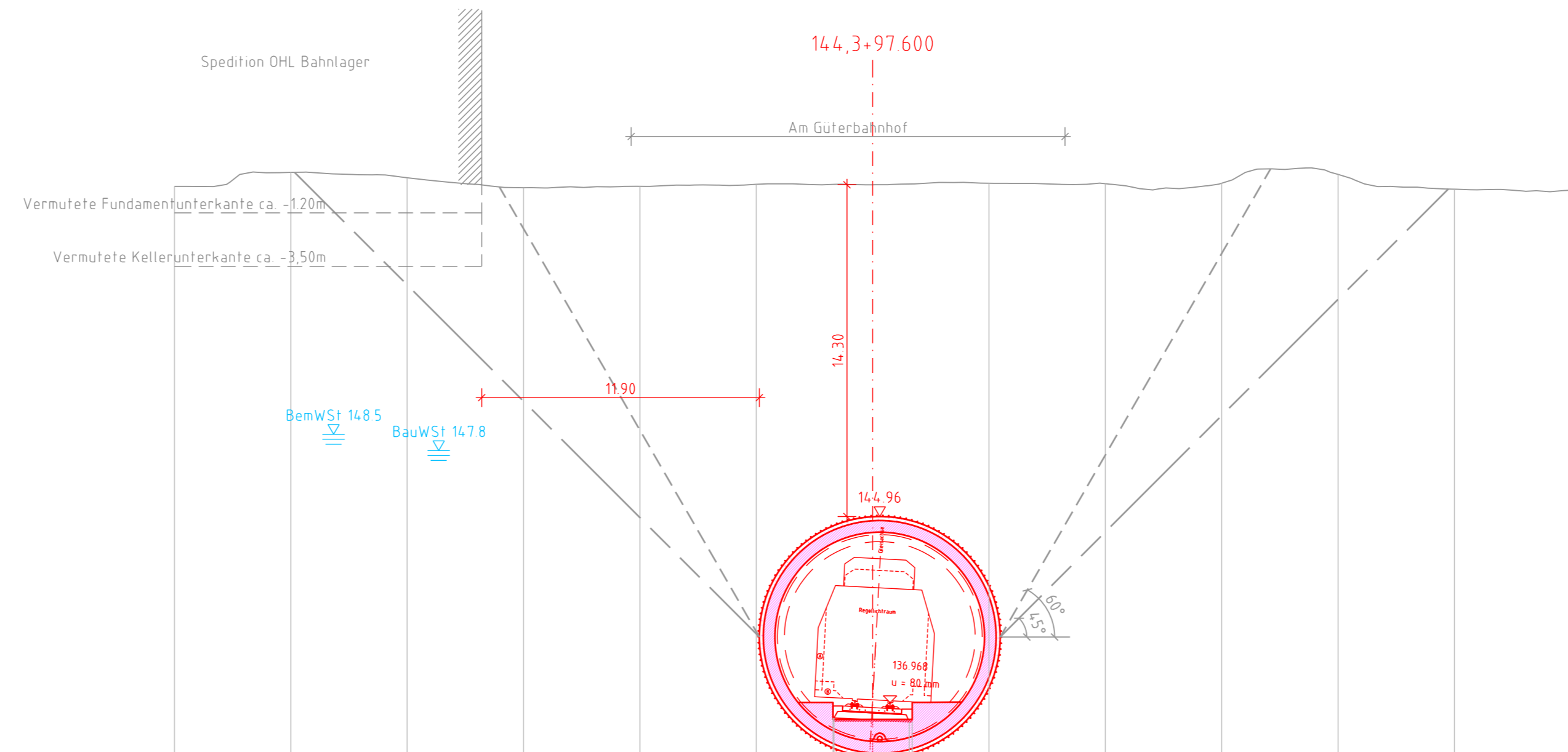
M 1:200



130.0 m ü.NN	
Projekthöhe	
Geländehöhe	
Entfernung	

Querprofil Tunnel TVM OR  
 Stat. 144,3+97.60 (km 144,3+51.65)  
 Engstelle Lagerhalle "Am Güterbahnhof" Süd-West

M 1:200



130.0 m ü.NN	
Projekthöhe	
Geländehöhe	
Entfernung	

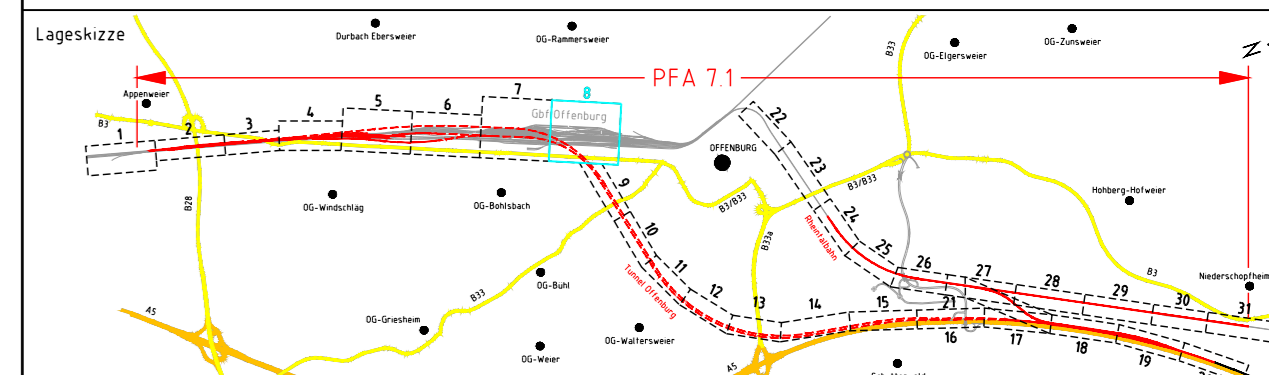
Legende:

- Damm bzw. Auftrag
- Einschnitt bzw. Abtrag
- neuer Tunnel
- Bestand
- Rückbau
- Planung
- WR/OR Tunnel West-/Oststraße
- TVM Tunnelvortriebsmaschine
- BemWSt Bemessungswasserstand
- BauWSt Bauwasserstand

Hinweis:  
 Innerhalb der Planunterlagen wird nur der Endzustand dargestellt und farblich markiert. Bauzustände können darüber hinausgehen und abweichen.

Frühe Öffentlichkeitsbeteiligung PFA 7.1, Appenweier - Hohberg (Tunnel Offenburg)

Index	Änderungen bzw. Ergänzungen	Name	Datum



Auftragnehmer: Obermeyer Planen-Beraten GmbH Niederlassung Stuttgart Hasenbergsstraße 31 70178 Stuttgart	Planverfasser: Obermeyer Planen-Beraten GmbH Niederlassung Stuttgart Hasenbergsstraße 31 70178 Stuttgart	Auftrag-Nr.: 24035
Stuttgart, den 31.01.2020, gez. i.V. Giesche Ort, Datum, Unterschrift	Stuttgart, den 31.01.2020, gez. i.V. Giesche Ort, Datum, Unterschrift	gez. 01/2020 Timmermann
Bauherr: DB Netz AG Zentrale Theodor-Heuss-Allee 7 60486 Frankfurt am Main	Planung: DB Netz AG Großprojekt Karlsruhe-Basel Gutschesstraße 6 76137 Karlsruhe	bearb. 01/2020 Werth
Maßstab: 1:200		gepr. 01/2020 Werth
Querprofile Stat. 144,3+52.00 und Stat. 144,3+97.60 Engstellen Lagerhalle "Am Güterbahnhof" Süd		Plan-Nr.: Anlage 6 Blatt 5 von 27
Projekt: ABS/NBS Karlsruhe-Basel, Sta 7, PFA 7.1, Appenweier - Hohberg (Tunnel Offenburg)		Planart: VORENTWURF
Strecke: NBS, Strecke 4280, Appenweier bis Hohberg, km 138.500 - km 154.000 ABS, Strecke 4000, Offenburg bis Hohberg, km 147.200 - km 154.550		Planzeichen: Blattgr.
Einwirkungen (LSModelle)		Höhen- und Koordinatensystem NNN (DHHN92) DB-REF
Strecke	Kilometer	Kennzahl
4280	x 138.500 - 154.000	x
4000	x 147.200 - 154.550	x